

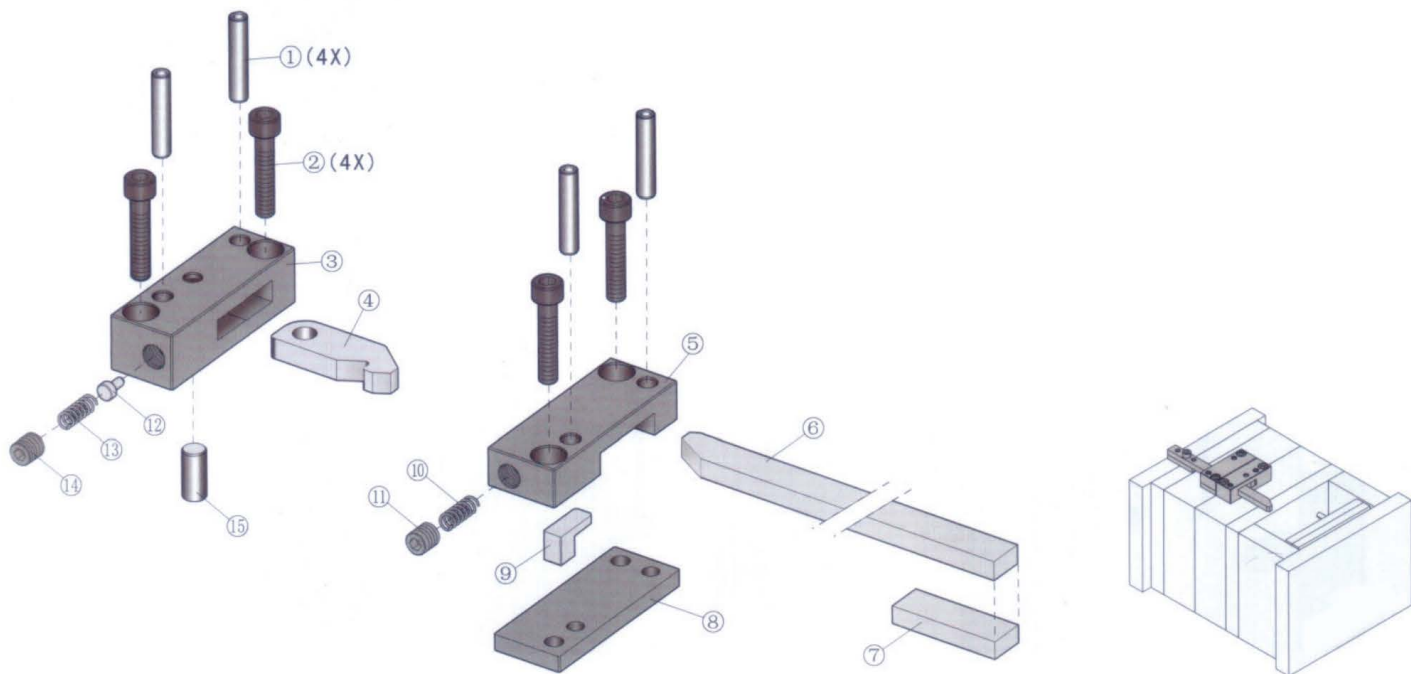
產品特點：

1. 結構緊湊，占用安裝空間小；
2. 機械鎖模設計，安全可靠，正確開模，無反作用力；
3. 安全無鎖模負載，可适用于低壓鎖模成形；
4. 無合模自鎖功能，在合模過程中，無論第一或第二次分型面先合，都不用擔心干涉現象；
5. 插杆尾部高頻退火處理，方便二次加工。

Code	N	N1	N2	N3	N4	E	E1	E2	F	F1	F2	d	t
PLS	68	61.5	55	19	7	26	19	7	24	17	7	Ø6	6
PLM	88	79	70	24	9	38	29	9	30	21	9	Ø8	7
PLL		93	82	27	11	48	37	11	38	27	11	Ø10	8

Code	T	T1	T2	T3	W1	W2	L	L1	安裝螺絲	定位銷
PLS	7	20	8	6.5	13	5.9	250	40	M6x25	Φ6x30
PLM	10	30	12	8	16	8	300	50	M8x35	Φ8x40
PLL	15.5	45	20	10.2	20	9.5	350	55	M10x50	Φ10x50

产品立体示意图:



Pos	品名	材質	硬度
3	凸輪座	S50C	-
4	凸輪鎖塊	SKD61	50+2HRC
5	滑塊座	S50C	-
6	插杆	Cr12MoV	52-56HRC
7	墊塊	S50C	-
8	蓋闔	S50C	-
9	鎖緊塊	SKD61	50+2HRC