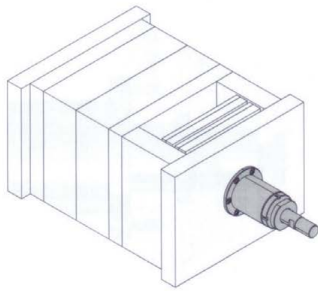
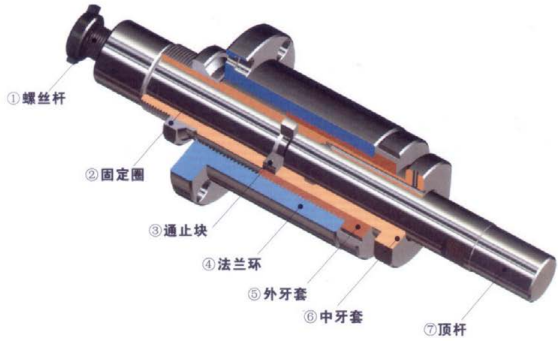


Code	D2	D3	D4	D5	D6	D7	D8	D9	D10	B9	M	L1
E1860-15	38	55	46	18.7	M20x1	M9x1	15.5	20	M31x1.25	3.5	M4	157
E1860-18	50	72	60	24	M26x1.5	M12x1	18.5	23	M40x1.5	4	M5	190
E1860-25	64	90	76	33	M35x1.5	M16x1	24	30	M52x1.5	5	M6	241
E1860-33	80	114	96	43	M45x1.5	M20x1.25	29	37	M66x1.5	6	M8	315
E1860-44	100	138	118	56	M58x1.5	M28x1.5	40	48	M84x2	7	M10	428

Code	D1	L2	L3	L5	L6	L8	L9	L10	L12	L13	Sw2	Sw3
E1860-15	38	55	46	18.7	M20x1	M9x1	15.5	20	M31x1.25	3.5	M4	157
E1860-18	50	72	60	24	M26x1.5	M12x1	18.5	23	M40x1.5	4	M5	190
E1860-25	64	90	76	33	M35x1.5	M16x1	24	30	M52x1.5	5	M6	241
E1860-33	80	114	96	43	M45x1.5	M20x1.25	29	37	M66x1.5	6	M8	315
E1860-44	100	138	118	56	M58x1.5	M28x1.5	40	48	M84x2	7	M10	428

产品立体示意图:



产品特点:

1. 机械互锁设计, 安全可靠;
2. 产品表面增加涂层工艺, 大大增加了二次顶出机构的使用寿命。

安装开框尺寸图:

