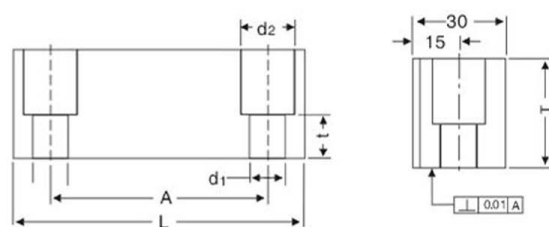
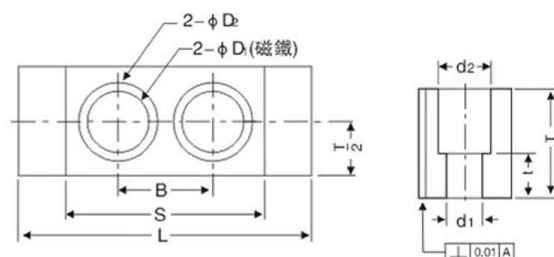




底座



方鐵

與其他鎖模扣相比，更容易于安裝。基本不需要在合模時減速。從而縮短了成形周期。

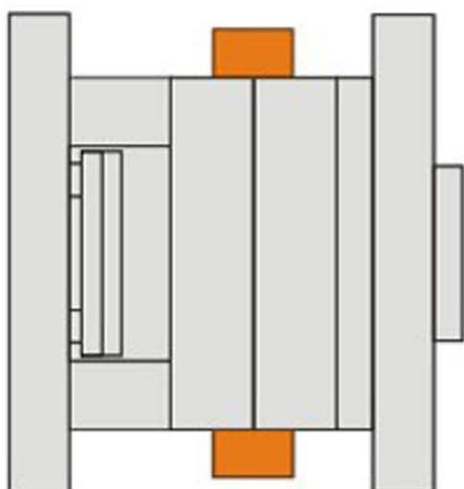
Comparing with other mode locking buckle, it is much easier to install. Deceleration is basically not needed during die assembly so that it shortens shaping cycle.

Type	拉力(kgf) 20℃	A	L	T	t	d1	d2
MLK-40	40kgf	63	80	25	12	9	14
MLK-80	80kgf						
MLK-100	100kgf	100	126	40	15	11	18
MLK-200	200kgf						

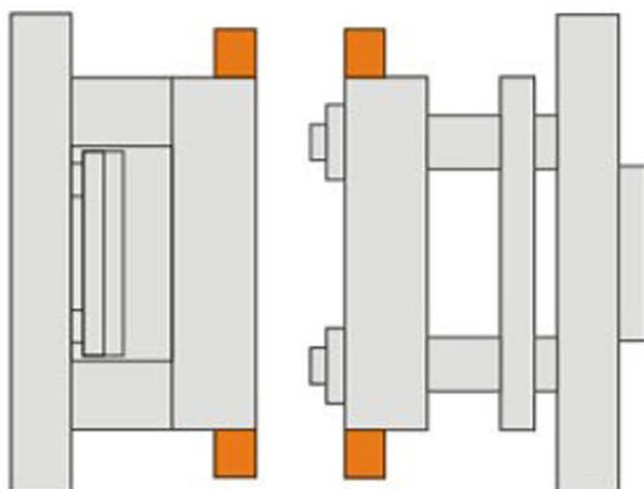
## 使用例

Example

合模狀態



開模狀態



● Order:  Type No. x  Pcs

MLK40 X 10

2D下載

3D下載

返回索引