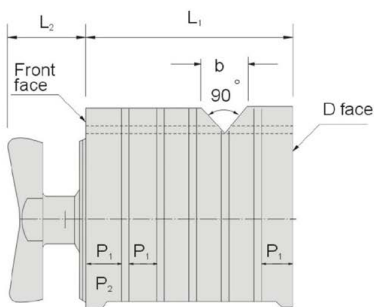
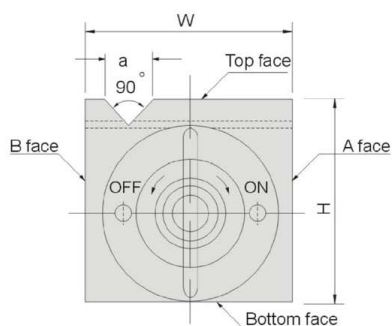
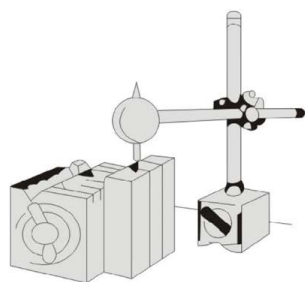




特點:

- BA1、BA2利用于直角精度,供闊料及圓柱形在平台上做固定治具劃線用。
- 适合于測量和刻标记的固定器。
- 在上表面,兩側和V型面有磁力。
- 在吸持測量中不會錯亂,能夠運用在高精密的測量。
- 制造精度高, V面兩部分角度相同,操作便利。



訂購編號	型號	V面吸着力		平面吸着力		尺寸							重量	
		石定盤上	鐵定盤上	石定盤上	鐵定盤上	W	L1	H	L2	P1	P2	P3		a/b
5480-10	BA1	300N(30kgf)	250N(25kgf)	500N(50kgf)	300N(30kgf)	100	100	100	43	17	4	12	26	6.3kg
5480-20	BA2	600N(60kgf)	350N(35kgf)	1800N(180kgf)	1000N(100kgf)	150	150	150	56	24.5	5	19	32	21.3kg